



Daglichtbuis brengt natuurlijk licht naar elke ruimte van een gebouw

Eigenschappen

Geschikt voor:

- platte en licht hellende daken
- de meest gebruikte soorten dakbedekking
- dakopening van 270 mm of 370 mm (diameter)

Belangrijkste voordelen:

- voor donkere ruimte zonder direct daglicht
- minimale constructieve aanpassingen
- diffuus daglicht
- beschikbare accessoires om daglicht te transporteren naar de gewenste ruimte van een gebouw
- kunstlicht optioneel en daglichtdimmer beschikbaar

In het kort:

De daglichtbuis bestaat uit een lichtkoepel op het dak, een sterk reflecterende buis en een diffuser op het plafond, waardoor het daglicht in bijna elke kamer kan binnenvallen.

Dankzij de ingenieuze bochtstukken en verlengbuizen kan het daglicht zelfs via de zolder binnenkomen. Het licht ziet er op elk tijdstip van de dag en in elk seizoen anders uit.

De benodigde lichtsterkte hangt af van de taken die verricht moeten worden. De opbrengst van de Daglichtbuis varieert gedurende de dag en gedurende het jaar en wordt mede bepaald door de lokale situatie.



Binnenaanzicht van een daglichtbuis in een kluisjesruimte van een school



Buitenaanzicht verschillende daglichtbuizen

Daglichtbuis

Functies en matenoverzicht

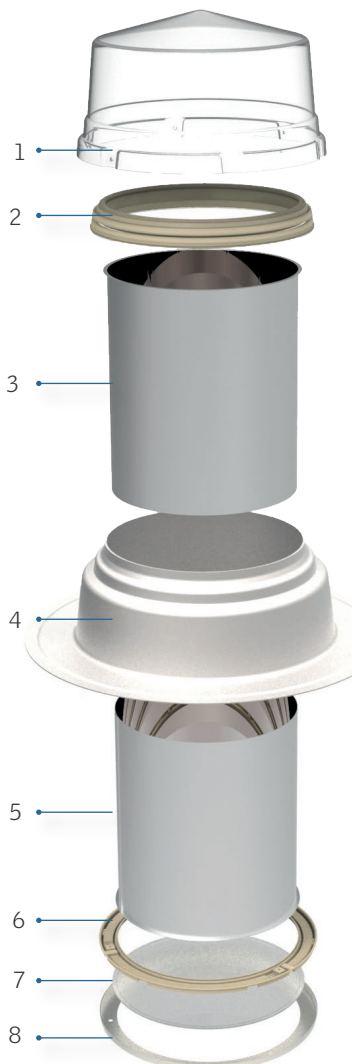
De daglichtbuis is verkrijgbaar in twee standaardmaten. Er zijn verschillende accessoires waarmee het product kan worden aangepast aan elk soort gebouw.

De volgende functies en maten zijn beschikbaar:

- diameter van 250 mm of 350 mm
- product verkrijgbaar voor platte en licht hellende daken
- alleen verkrijgbaar als vaste variant
- thermische isolatie door dubbelwandige lichtkoepel, buizen en diffuser
- optionele componenten zijn een verlengbuis, bochtstuk, mof en bevestigingsbeugels
- optioneel te voorzien van kunstlichtarmatuur en dimmer

Details

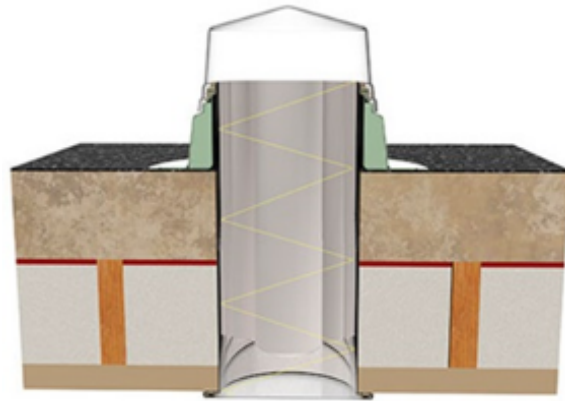
De daglichtbuis wordt geleverd als montageset met prefab componenten die eenvoudig aan elkaar gekoppeld kunnen worden. In de duidelijke montage-handleiding worden alle stappen helder uitgelegd.



Afbeelding daglichtbuis



Afbeelding van daglichtbuis in een dak



Doorsnede daglichtbuis

1. koepel - dubbelwandige stootvaste polycarbonaat koepel
2. kraag - met weerbestendige afdichtstrips
3. koepelbuis - aluminium met sterk reflecterende zilveren coating
4. opstand plat dak - dubbelwandig aluminium met isolatie
5. plafonnièrebuis - aluminium met sterk reflecterende zilveren coating
6. bevestigingsring
7. diffuser - diffuus acrylaat (PMMA)
8. rand plafonnière - geborstelde legering

Beglazing



Buitenkoepel daglichtbuis



Binnenkoepel daglichtbuis

De daglichtbuis wordt standaard geleverd met een dubbelwandige stootvaste PC koepel en PMMA diffuser.

U-waarde

Diameter 250 mm: 3,1 W/m²K

Diameter 350 mm: 2,6 W/m²K

Technische gegevens

Uitvoering	Plat dak (<15°) Type D-250	Plat dak (<15°) Type D-350
Enkelwandig	U _w = 3,7 W/m ² K	U _w = 3,5 W/m ² K
Dubbelwandig	U _w = 3,1 W/m ² K	U _w = 2,8 W/m ² K
Hoogte boven het dak	280 mm	290 mm
Nominale diameter buisdelen	250 mm	350 mm
Dakuitsparing diameter	270 mm	370 mm
Flens diameter opstand	520 mm	620 mm
Geschikt voor dakdikten	160 – 400 mm >400 mm met verlengbuis	160 – 400 mm >400 mm met verlengbuis
Inhoud		
Aluminium 2-wandige geïsoleerde opstand	•	•
PC koepel, 2-wandig	•	•
Koepelbuis, lengte 30 cm	•	•
Plafonnièrebuis, lengte 30 cm	•	•
Reflector	•	•

Technische tekeningen (DWG)

